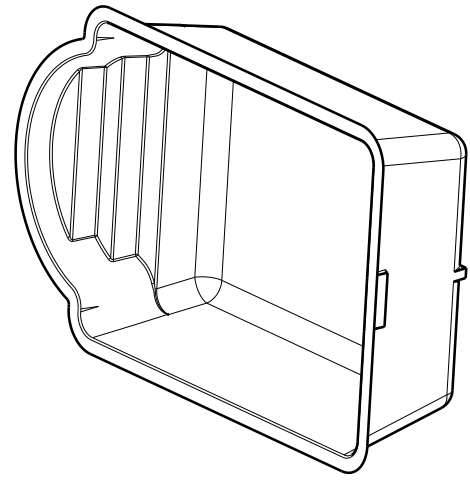
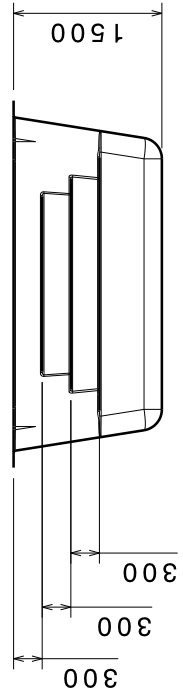
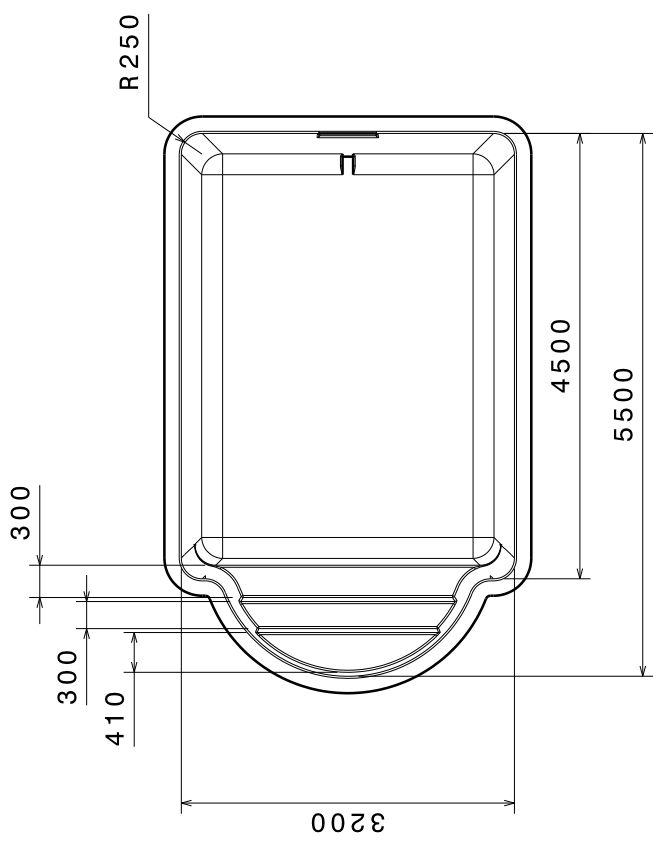
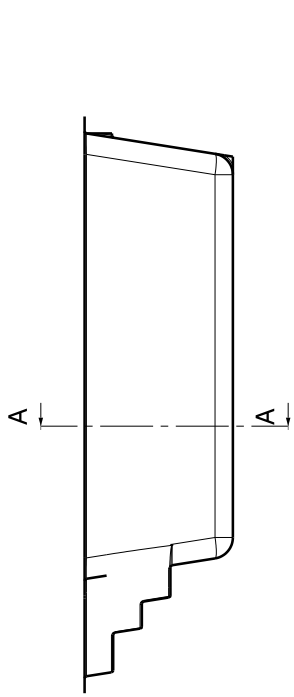


4 3 2 1

Coupe A-A



DESIGNED BY:	LPO	<b>Exquise</b>	
DATE:	06/04/2023		
CHECKED BY:	LPO	<b>LA PISCINE OCCITANE</b>	
DATE:	06/04/2023		
SIZE	A3	DRAWING NUMBER	SHEET
SCALE	1/50		
WEIGHT (kg)		-	
This drawing is our property; it can't be reproduced or communicated without our written agreement.			

NOTA: les côtes sont données avec une précision de 2% selon la réglementation

A B A