

A

B

C

D

E

F

G

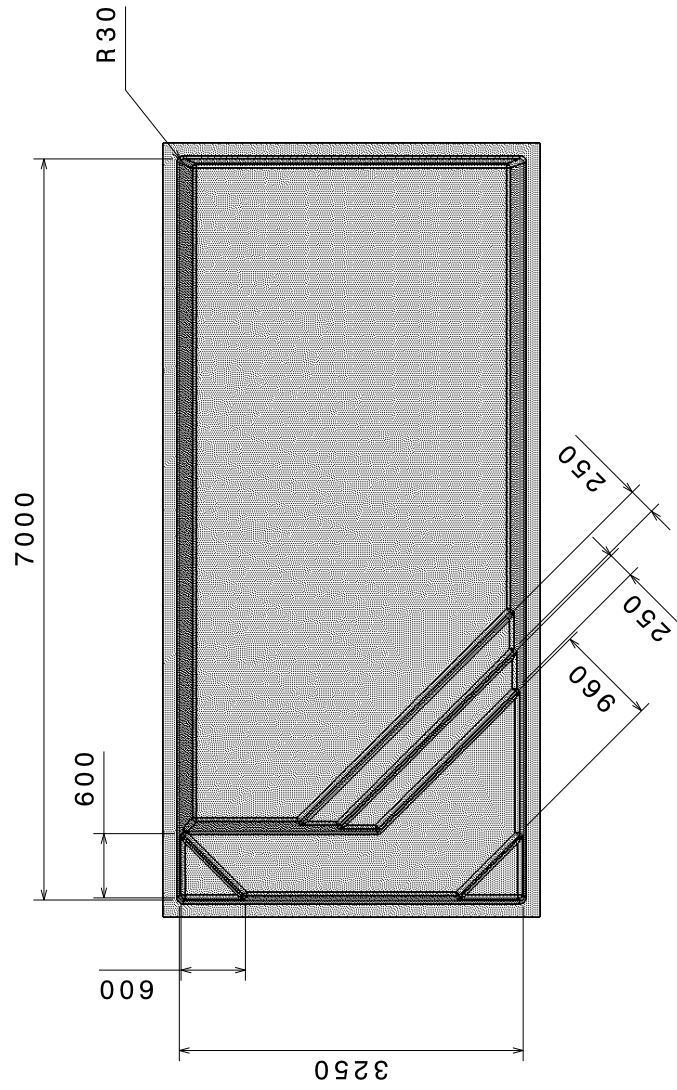
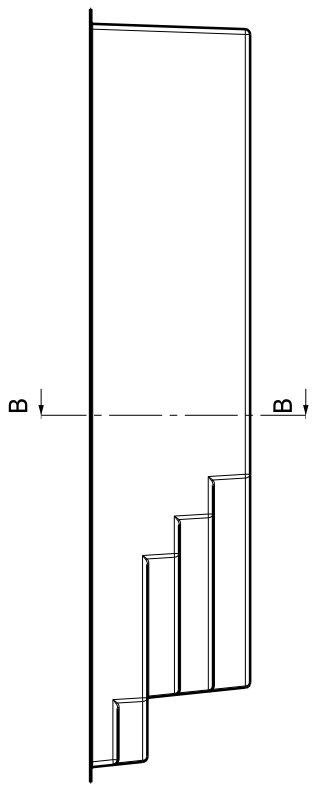
H

4

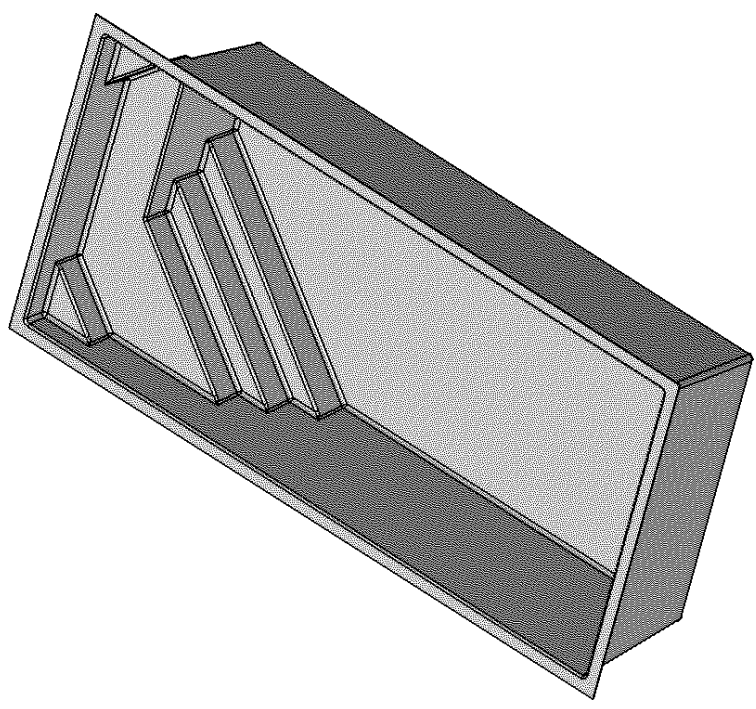
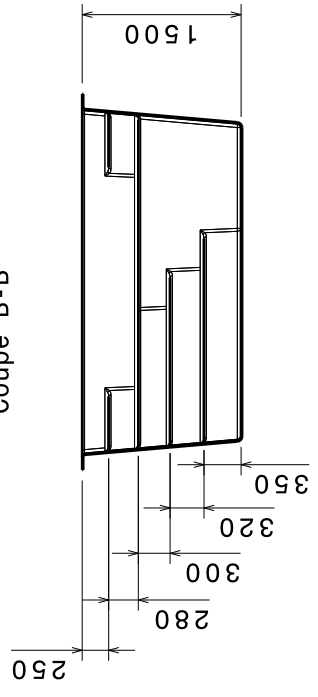
3

2

1



Coupe B-B



Vue isométrique
Echelle : 1:50

NOTA: les côtes sont données avec une précision de 2% selon la réglementation

DESIGNED BY: LPO	DATE: 06/04/2023		LA PISCINE OCCITANE <small>DRAWING NUMBER</small>	SHEET 1/1
CHECKED BY: LPO	DATE: 06/04/2023			
SIZE: A3	SCALE: 1/50			
This drawing is our property; it can't be reproduced or communicated without our written agreement.				

Espérance 7

LA PISCINE OCCITANE

A

B

C

D

E

F

G

H

4

3

2

1