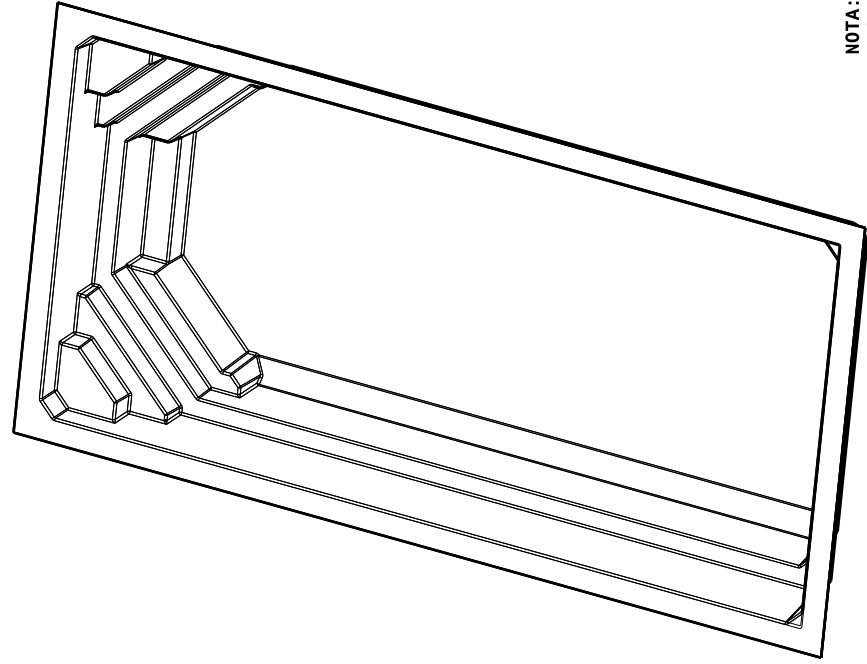
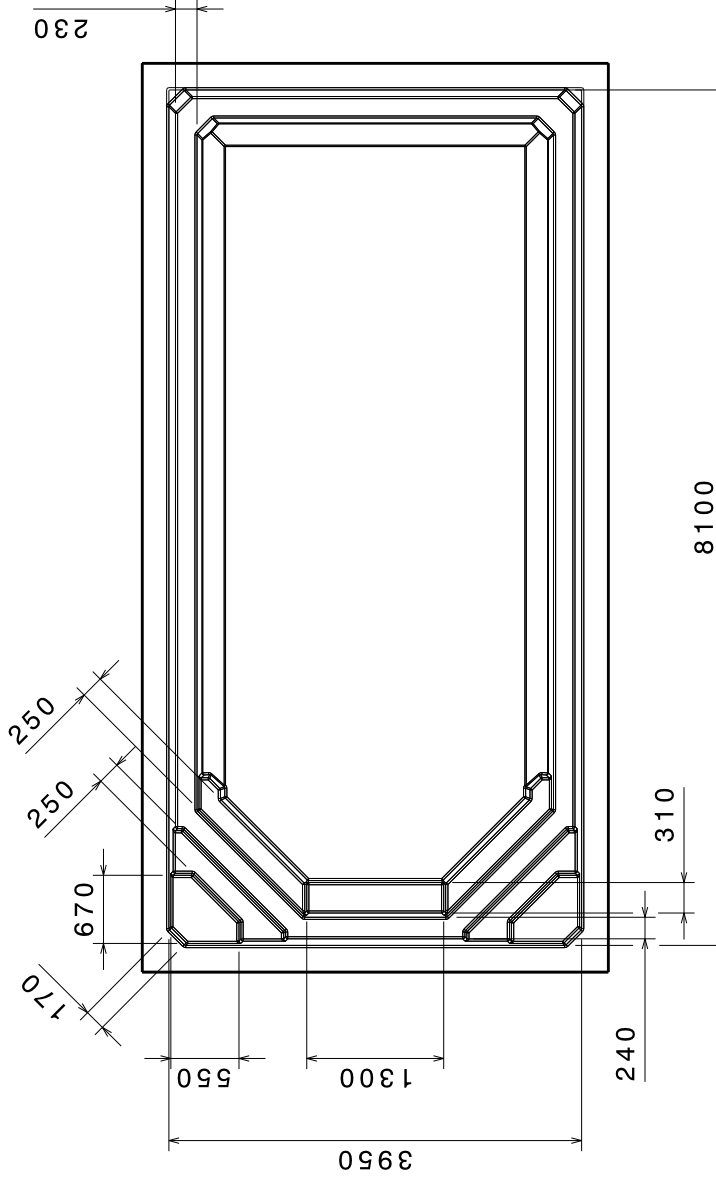
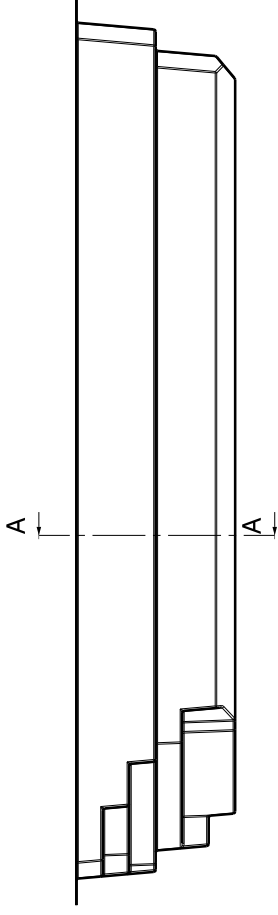
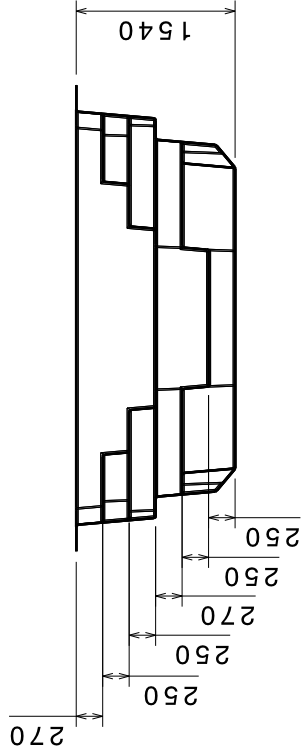


A B C D E F G H

4 3 2 1

Coupe A-A



DESIGNED BY:	LPO
DATE:	06/04/2023
CHECKED BY:	LPO
DATE:	06/04/2023
SIZE:	A3
SCALE:	1/50
WEIGHT (kg)	-

Divine		LA PISCINE OCCITANE	DRAWING NUMBER	SHEET	1/1
LA PISCINE OCCITANE					
I	-	A	-	-	-
H	-	B	-	-	-
G	-	C	-	-	-
F	-	D	-	-	-
E	-	E	-	-	-
D	-	F	-	-	-
C	-	G	-	-	-
B	-	H	-	-	-
A	-	I	-	-	-

NOTA: les côtes sont données avec une précision de 2% selon la réglementation

This drawing is our property; it can't be reproduced or communicated without our written agreement.

A B C D E F G H